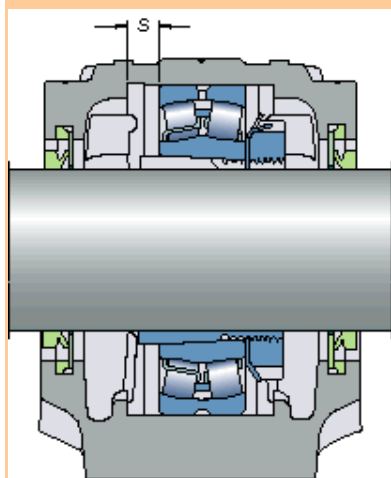


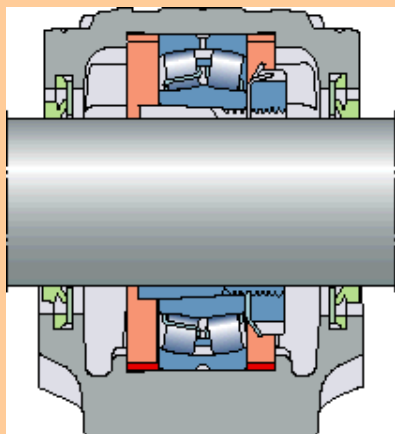
FSZ 軸承座的設計目的是適合徑向自調心滾動軸承，即 1.自調心球軸承球面滾子軸承

這是因為軸承配置通常涉及到軸上的兩個軸承位置，而實現精確的軸對中通常很難。

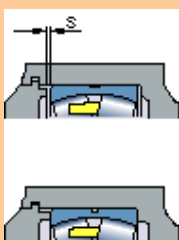
一般說來，兩個軸承座中有一個必須裝入非定位軸承，而另一個則裝入定位軸承。當軸承位置之間的距離短時，有可能使用“交叉定位軸承座內的軸承基座通常有足夠的寬度，允許軸承在軸承座內進行軸向位移



定位軸承配置是通過嵌入定位環來獲得的

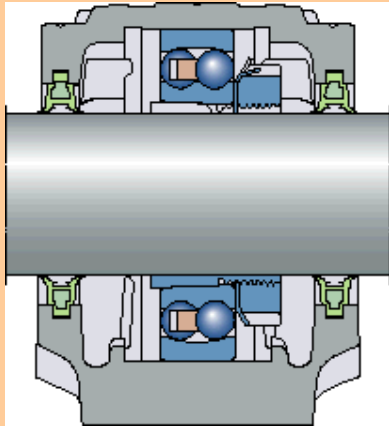


(圖 2) 。對於有些大型軸承座，則可提供兩種類型 一種是



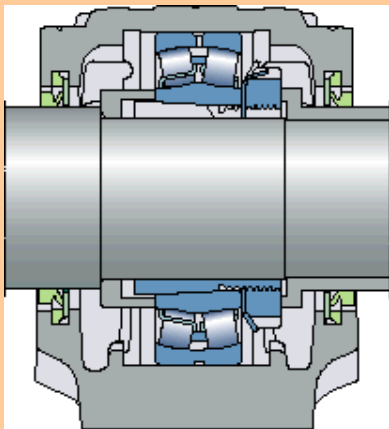
非定位的，另一種是定位的 (圖 3) 。

一般說來，軸承座還允許各種在軸上安裝軸承的方法：

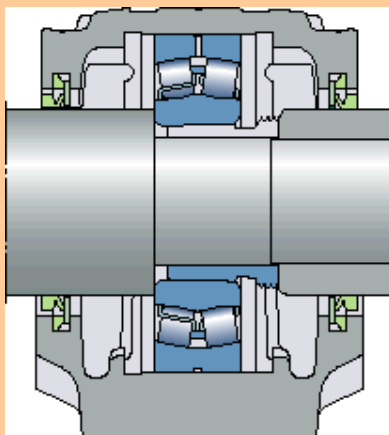


裝在緊定套和階梯軸上

裝在緊定套和光滑軸上 (

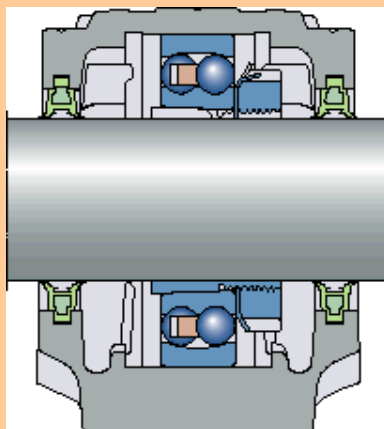


(



裝在退卸套和階梯軸上 (

配置類型——緊定套和光滑軸上的軸承

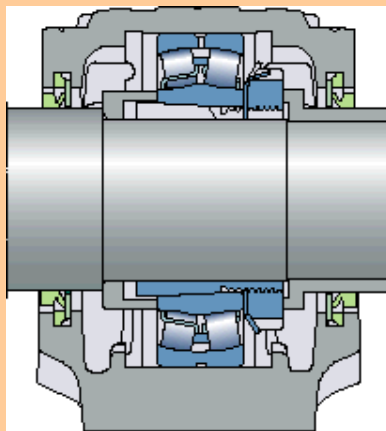


這類配置的軸承是裝在緊定套和光滑軸上 (

圖 4) ，可能是最

受歡迎的配置，特別是就較小的軸承來說，可提供經濟的解決辦法。

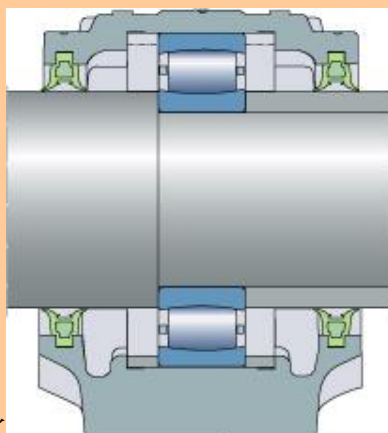
配置類型——緊定套和階梯軸上的軸承



種配置的軸承是裝在緊定套和階梯軸上（

圖5），要求對軸進

行機加工，還需要支撐環和通軸用的隔圈



配置類型——圓柱軸和階梯軸上的軸承

圖7）。因此有必要對

軸進行機加工。最好有兩節階梯，以便於安裝和拆卸。對於有通軸的軸承配置，需要用戶製作額外的隔圈



台灣朝田貿易有限公司

電話:886-5-2316525 傳真:886-5-2314369

網址:www.ckingcoupling.com.tw

Email:tzt.power@msa.hinet.net