

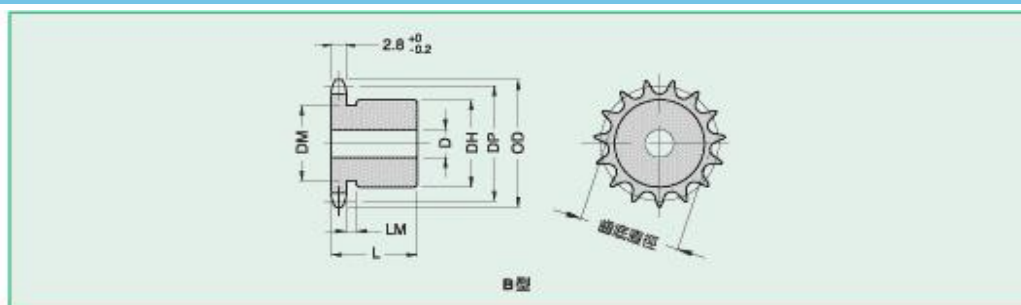


備註

鏈齒輪為 S45C 材質，依客戶需要，亦可提供不鏽鋼、鑄鐵及非金屬等材質的鏈輪。特殊鏈輪均可加工。

規格型號

RS25 滾子鏈齒輪



齒數	輪 徑							材質
	節距徑	外徑	齒底距離	孔徑	仔大	溝槽	長	
	DP	OD		D	DH	DM	L	
9	18.56	23	14.98	6	14	11	16	S45C 齒 面 熱 處 理
10	20.55	24	17.25	6	16	13	16	
11	22.54	25	19.01	6	18	15	16	
12	24.53	28	21.23	6	20	17	16	
13	26.53	30	23.04	6	22	19	16	
14	28.54	32	25.24	6	24	21	16	
15	30.54	34	27.07	6	24		16	
16	32.55	36	29.25	6	25		16	
17	34.56	38	31.11	6	25		16	
18	36.57	40	33.27	6	25		16	
19	38.58	42	35.15	6	28		16	
20	40.59	44	37.29	8	28		18	
21	42.61	46	39.19	8	28		18	
22	44.62	48	41.32	8	30		18	
23	46.63	50	43.23	8	30		18	
24	48.65	52	45.35	8	30		18	
25	50.66	54	47.27	8	35		18	
26	52.68	56	49.38	8	35		18	

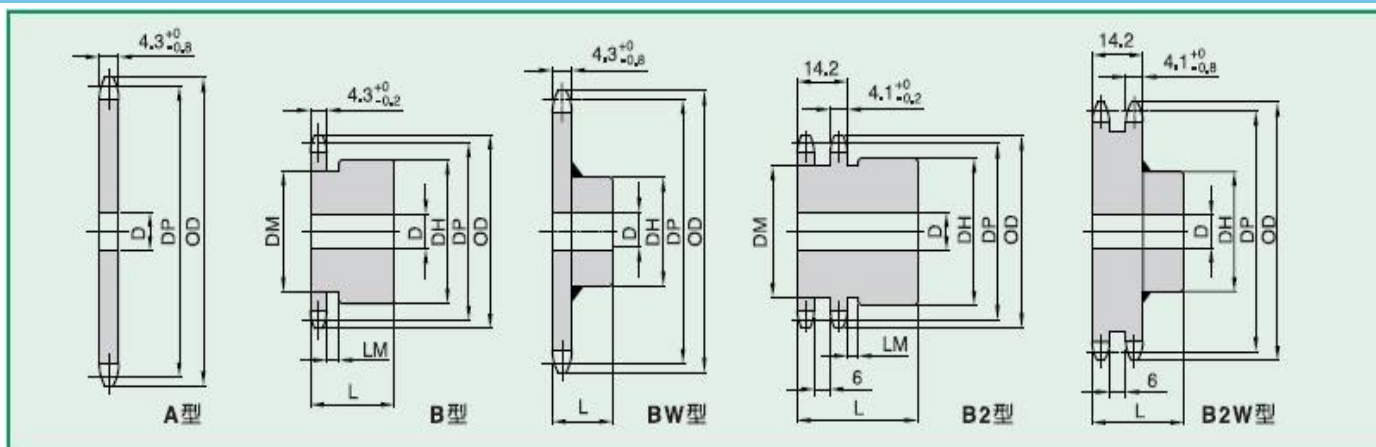
27	54.70	58	51.30	8	35	18
28	56.71	60	53.41	8	35	18
29	58.73	62	55.35	8	35	18
30	60.75	64	57.45	8	40	20
31	62.77	66	59.39	8	40	20
32	64.78	68	61.48	8	40	20
33	66.80	70	63.43	8	40	20
34	68.82	72	65.52	8	40	20
35	70.84	74	67.47	10	40	20
36	72.88	76	69.56	10	40	20
37	74.88	78	71.51	10	40	20
38	76.90	80	73.60	10	40	20
39	78.91	82	75.55	10	40	22
40	80.93	84	77.63	10	45	22
41	92.95	87	79.59	10	45	22
42	84.97	89	81.67	10	45	22
43	86.99	91	83.63	10	45	22
44	88.01	93	85.71	10	45	22
45	91.03	95	87.68	10	50	22
46	93.05	97	89.75	10	50	22
47	95.07	99	91.71	10	50	22
48	97.09	101	93.79	10	50	22
49	99.11	103	95.75	10	50	22
50	101.15	105	97.83	10	50	22
51	103.15	107	99.80	10	50	22
52	105.17	109	101.86	10	50	22
53	107.19	111	103.84	10	50	22
54	109.21	113	105.91	10	50	22
55	111.23	115	107.88	10	50	22
56	113.25	117	109.95	10	50	22
57	115.27	119	111.92	10	50	22
58	117.29	121	113.99	10	50	22
59	119.31	123	115.96	10	50	22
60	121.33	125	118.03	10	50	22

S35C

65	131.43	135	128.09	10	50	30
70	141.54	145	138.24	10	50	30
75	151.64	155	148.31	10	50	30
80	161.74	165	158.44	10	50	30



Model No. RS35
Item Name RS35 滾子鏈齒輪



齒數	節圓直徑 DP	外徑 OD	齒底徑	"A" 型		單列 "B" 型					二列 "A" / "B" 型					齒數		
				孔徑 D	概略重量 Kg	軸徑 D		仔大 DH	溝槽 DM	長 L	概略重量 Kg	軸徑 D		仔大 DH	長 L		概略重量 Kg	
						最小	最大					最小	最大					
9	27.85	32	22.35	10		8	11	★22		20	0.05							9
10	30.82	35	25.74	10	0.02	8	12	★25		20	0.07							10
11	33.81	38	28.38	10	0.02	8	14	★27		20	0.08							11
12	36.80	41	31.72	10	0.03	8	16.5	★30		20	0.11	10	15	28	30	0.14		12
13	39.80	44	34.43	10	0.04	8	18	★32		20	0.12	10	17	30	30	0.17		13
14	42.81	47	37.73	10	0.05	10	18	32		20	0.14	10	20	34	30	0.21		14

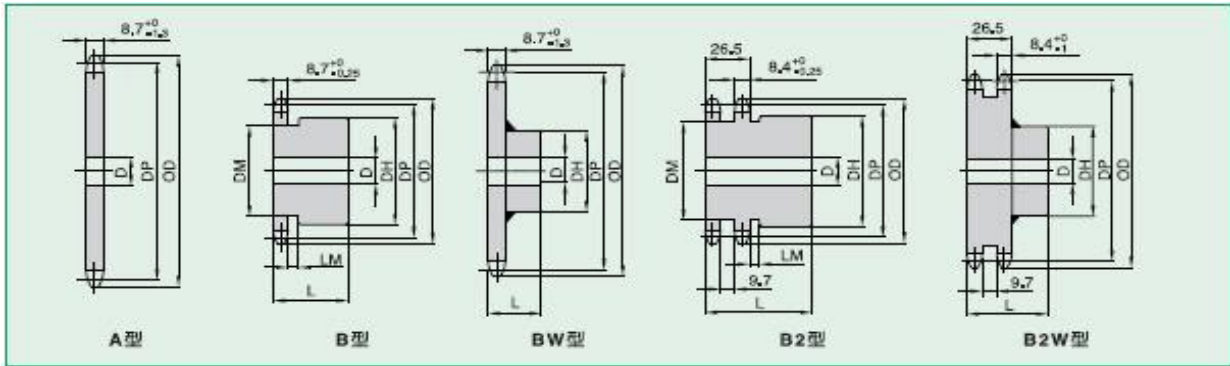
15	45.82	51	40.48	10	0.05	10	19	35	20	0.16	10	25	35	30	0.25	15
16	48.52	54	43.74	10	0.06	10	20	37	20	0.18	12	25	38	30	0.29	16
17	51.84	57	46.54	10	0.07	10	24	41	20	0.22	12	25	40	30	0.34	17
18	54.85	60	49.77	10	0.08	10	25	44	20	0.25	12	28	44	30	0.45	18
19	57.87	63	52.59	10	0.08	10	28.5	47	20	0.28	12	30	47	30	0.51	19
20	60.89	66	55.81	10	0.09	10	30	50	20	0.32	12	32	50	30	0.64	20
21	63.91	69	58.65	10	0.10	10	32	53	20	0.36	12	32	53	30	0.67	21
22	66.93	72	61.85	10	0.11	10	32	56	20	0.40	12	35	56	30	0.78	22
23	69.95	75	64.71	10	0.13	10	38	60	20	0.46	12	35	58	30	0.82	23
24	72.97	78	67.89	16	0.14	12	32	55	25	0.43	12	38	60	30	0.92	24
25	76.00	81	70.77	16	0.15	12	32	55	25	0.44	12	38	60	30	0.96	25
26	79.02	84	73.94	16	0.16	12	32	55	25	0.45	12	38	60	30	1.22	26
27	82.05	87	76.83	16	0.17	12	32	55	25	0.46	12	38	70	30	1.26	27
28	85.07	90	79.99	16	0.19	12	32	60	25	0.48	12	45	70	30	1.30	28
29	88.10	93	82.89	16	0.20	12	32	60	25	0.49	12	45	70	30	1.34	29
30	91.12	96	86.04	16	0.21	12	32	60	25	0.50	12	41	75	35	1.39	30
31	94.15	99	88.95	16	0.23	12	32	60	25	0.52	15	41	75	35	1.43	31
32	97.18	102	92.10	16	0.24	12	32	60	25	0.53	15	41	80	35	1.48	32
33	100.20	105	95.01	16	0.26	12	32	60	25	0.55	15	55	80	35	1.53	33
34	103.23	109	98.15	19	0.28	12	32	60	25	0.57	15	55	80	35	1.58	34
35	106.26	112	101.07	19	0.29	12	32	60	25	0.58	15	55	80	35	1.63	35
36	109.29	115	104.21	19	0.31	12	32	60	25	0.60	15	65	90	35	1.72	36
37	112.31	118	107.13	19	0.33	12	42	60	25	0.81	15	65	90	35	1.85	37
38	115.34	121	110.26	19	0.35	12	42	60	25	0.83	15	65	90	35	1.98	38
39	118.37	124	113.20	19	0.36	12	42	60	25	0.85	15	65	90	35	2.20	39
40	121.40	127	116.32	19	0.38	12	42	60	25	0.87	15	75	100	35	2.50	40
41	124.43	130	119.26	19	0.40	12	42	60	25	0.87						41
42	127.46	133	122.38	19	0.42	12	42	60	25	0.89						42
43	130.49	136	125.32	19	0.44	12	42	60	25	0.91						43
44	133.52	139	128.44	19	0.46	15	42	60	25	0.93						44
45	136.55	142	131.38	19	0.48	15	42	60	25	0.96						45
46	139.58	145	134.50	19												46
47	142.61	148	137.45	19												47
48	145.64	151	140.56	19	0.55	15	42	60	25	1.02						48

9	37.13	42	28.62	12		10	15	★28	23	25	0.11						9
10	41.10	46	33.15	12	0.07	10	16.5	★32	27	25	0.14	10	16	28	40	0.21	10
11	45.08	51	36.67	12	0.08	10	20	★37	31	25	0.18	12	16	30	40	0.26	11
12	49.07	55	41.12	12	0.10	10	22	★40	35	25	0.22	12	20	35	40	0.32	12
13	53.07	59	44.73	12	0.12	12	20	★43	40	25	0.22	12	22	39	40	0.40	13
14	57.07	63	49.12	12	0.14	12	24	42		25	0.28	12	25	43	40	0.48	14
15	61.08	67	52.80	12	0.16	12	28.5	46		25	0.33	12	28.5	47	40	0.57	15
16	65.10	71	57.15	16	0.18	12	30	50	30	0.39	15	30	50	40	0.65	16	
17	69.12	76	60.87	16	0.20	12	32	54	30	0.45	15	32	54	40	0.75	17	
18	73.14	80	65.19	16	0.23	12	35	57	30	0.51	15	38	59	40	0.87	18	
19	77.16	84	68.95	16	0.25	12	39.5	60	30	0.58	15	42	63	40	0.99	19	
20	81.18	88	73.23	16	0.28	12	45.5	60	35	0.75	15	45.5	67	40	1.24	20	
21	85.21	92	77.02	16	0.31	15	45.5	60	35	0.84	15	45.5	68	45	1.32	21	
22	89.24	96	81.29	16	0.34	15	50	60	35	0.93	15	48	72	45	1.47	22	
23	93.27	100	85.10	16	0.37	15	50	60	35	1.00	15	51	76	45	1.62	23	
24	97.30	104	89.35	16	0.41	15	42	60	35	0.82	15	52	80	45	1.79	24	
25	101.33	108	93.18	16	0.44	15	42	60	35	0.85	15	55	84	45	1.93	25	
26	105.36	112	97.41	19	0.48	15	42	65	35	0.89	15	60	90	45	2.11	26	
27	109.40	116	101.26	19	0.52	15	42	65	35	0.93	15	63	90	45	2.30	27	
28	113.43	120	105.48	19	0.56	15	42	65	35	0.97	15	66	90	45	2.50	28	
30	121.50	128	113.55	19	0.64	15	42	65	35	1.05	15	66	90	45	2.79	30	
32	129.57	137	121.62	19	0.73	15	45	65	35	1.29	20	66	90	50	3.53	32	
34	137.64	145	129.69	19	0.83	15	45	65	35	1.39	20					34	
35	141.68	149	133.59	19	0.88	15	45	65	35	1.44	20	66	90	50	3.92	35	
36	145.72	153	137.77	19	0.92	15	45	65	35	1.48	20	66	90	50	4.07	36	
38	153.79	161	145.84	19	1.03	15	45	65	35	1.58	20	66	90	50	4.40	38	
40	161.87	169	153.92	19	1.14	15	48	65	35	1.70	20	66	90	50	4.68	40	
42	169.95	177	162.00	19	1.26	15	48	70	40	2.02	20	63	93	50	4.81	42	
44	178.02	185	170.07	19	1.38	15	48	70	40	2.14	20					44	
45	182.06	189	174.00	19	1.45	15	48	70	40	2.21	20	63	93	50	5.31	45	
48	194.18	201	186.23	19	1.65	15	48	70	40	2.41	20	63	93	50	5.93	48	
50	202.26	209	194.31	19	1.79	15	48	70	40	2.55	20	63	93	50	6.29	50	
54	218.42	226	210.47	19	2.09	18	48	73	40	2.85	25	63	93	50	7.21	54	
60	242.66	250	234.71	19	2.58	18	48	73	40	3.34	25	63	93	50	8.55	60	

65	262.87	270	254.84	19	3.03	20	55	83	40	4.02	25	63	93	50	9.85	65
70	283.07	290	275.12	19	3.52	20	55	83	40	4.50	25	63	93	50	11.2	70
72	291.16	299	283.21	19	3.72	20	55	83	40	4.71	25					72
75	303.28	311	295.26	1"	40.4	20	55	83	50	5.03	25					75
80	323.49	331	315.54	1"	4.60	20	57	88	50	5.85	25					80
85	343.69	351	335.69	1"	5.19	20	57	88	50	6.44	25					85
90	363.90	371	355.95	1"	5.82	20	57	88	50	7.07	25					90
96	388.15	396	380.20	1"	6.83	20	57	88	50	7.88	25					96



Model No. RS50
Item Name RS50 滾子鏈齒輪



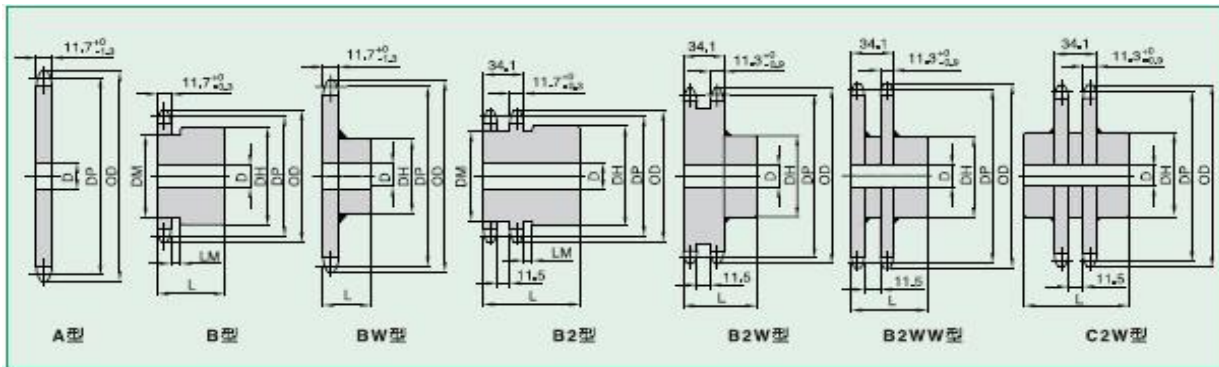
齒數	節圓直徑 DP	外徑 OD	齒底徑	"A" 型		單列 "B" 型					二列 "A" / "B" 型					齒數	
				孔徑 D	概略重量 Kg	軸徑 D		仔大 DH	溝槽 DM	長 L	概略重量 Kg	軸徑 D		仔大 DH	長 L		概略重量 Kg
						最小	最大					最小	最大				
9	45.62	53	35.55	16		12	19	★34	29	30	0.19						9
10	51.37	58	41.21	16	0.13	12	22	★40	34	30	0.25	12	19	35	45	0.40	10
11	56.35	64	45.61	16	0.16	12	25	★46	39	30	0.32	12	22	40	45	0.51	11
12	61.34	69	51.18	16	0.19	12	32	★51	44	30	0.40	12	25	42	45	0.60	12

13	66.34	74	55.69	16	0.22	12	32	★55	49	30	0.45	12	30	49	45	0.75	13
14	71.34	79	61.18	16	0.26	12	32	55		30	0.51	12	32	54	45	0.90	14
15	76.35	84	65.78	16	0.30	12	35	60		30	0.61	15	38	59	45	1.06	15
16	81.37	89	71.21	19	0.34	12	39.5	65		35	0.71	18	42	64	50	1.35	16
17	86.39	94	75.87	19	0.39	15	45.5	65		35	0.82	18	46	68	50	1.53	17
18	91.42	100	81.26	19	0.44	15	47.5	65		35	1.03	18	48	74	50	1.77	18
19	96.45	105	85.96	19	0.48	15	47.5	65		35	1.09	18	52	79	50	2.00	19
20	101.48	110	91.32	19	0.54	15	47.5	65		35	1.14	18	55	84	50	2.21	20
21	106.51	115	96.05	19	0.59	15	47.5	65		35	1.20	18	60	89	50	2.46	21
22	111.55	120	101.39	19	0.65	15	47.5	65		35	1.24	18	63	94	50	3.01	22
23	116.58	125	106.15	19	0.71	15	47.5	70		35	1.30	18	67	99	50	3.32	23
24	121.62	130	111.46	19	0.77	15	47.5	70		35	1.37	18	72	105	50	3.70	24
25	126.66	135	116.25	19	0.84	15	47.5	70		35	1.44	18	72	105	50	3.83	25
26	131.70	140	121.54	19	0.91	15	47.5	70		35	1.50	20	66	90	56	3.96	26
27	136.74	145	126.35	19	0.98	15	47.5	70		35	1.58	20	66	90	56	4.16	27
28	141.79	150	131.63	19	1.06	15	47.5	70		35	1.65	20	66	90	56	4.53	28
30	151.87	161	141.71	19	1.21	15	47.5	70		35	1.81	20	66	90	56	5.31	30
32	161.96	171	151.80	19	1.38	18	47.5	70		35	1.98	20	66	90	56	5.73	32
34	172.05	181	161.89	19	1.56	18	47.5	70		40	2.16	20					34
35	177.05	186	166.76	19	1.66	18	47.5	70		40	2.25	20	66	98	56	6.41	35
36	182.14	191	171.98	19	1.76	18	55	70		40	2.79	20	66	98	56	6.29	36
38	192.24	201	182.08	19	1.95	18	55	75		40	2.99	20	66	98	56	7.27	38
40	202.33	211	192.17	19	2.16	18	55	75		40	3.21	20	66	98	56	8.37	40
42	212.43	221	202.27	1"	2.38	20	55	78		40	3.43	20	66	98	56	8.27	42
44	222.53	231	212.37	1"	2.62	20	55	78		40	3.66	20					44
45	227.58	237	217.28	1"	2.74	20	55	78		40	3.78	20	66	98	56	9.31	45
48	242.73	252	232.57	1"	3.12	20	55	78		40	4.16	25	66	98	56	10.5	48
50	252.83	262	242.67	1"	3.39	20	55	78		40	4.43	25	66	98	56	11.3	50
54	273.02	282	262.86	1"	3.95	20	55	78		45	5.00	25	66	98	63	13.0	54
60	303.33	312	293.17	1"	4.48	20	55	78		45	5.93	25	66	98	63	16.1	60
65	328.58	338	318.33	1"	5.73	20	63	83		45	7.28	25	66	98	63	18.5	65
70	353.84	363	343.68	1"	6.64	20	63	83		45	8.20	25	66	98	63	21.3	70
72	363.94	373	353.78	1"	7.03	20	63	83		45	8.59	25					72
75	379.10	388	368.86	1"	7.63	20	63	83		45	9.19	25					75
80	404.36	414	394.20	1"	8.69	20	63	83		45	10.7	25					80
85	429.62	439	419.39	1"	9.81	20	63	93		45	11.8	25					85

90	454.88	464	444.72	1"	11.0	20	63	93	45	13.0	25					90
96	485.19	494	475.03	1"	12.5	20	63	93	45	14.5	25					96



Model No. RS60
Item Name RS60 滾子鏈齒輪

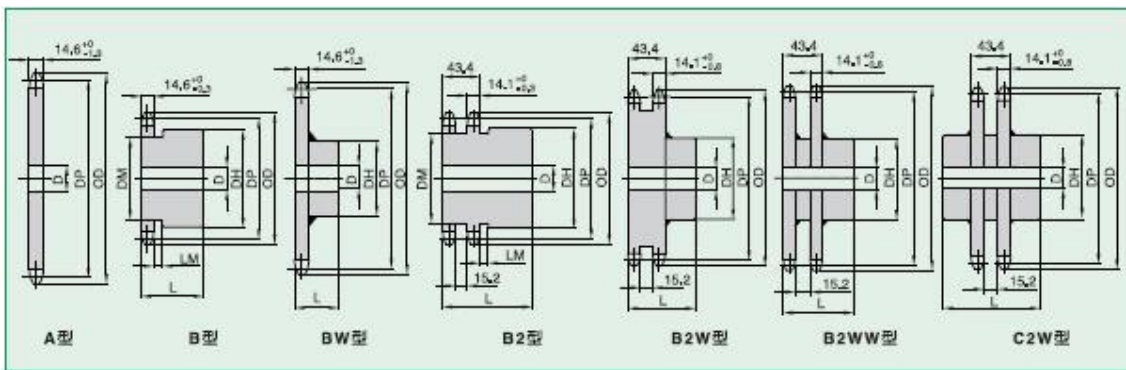


齒數	節圓直徑 DP	外徑 DO	齒底徑	“A”形		單列 “B” 形					2列 “B” 形				齒數		
				孔徑 D	概略重量 (kg)	軸徑 D		仔大 DH	溝槽 DM	長 LH	概略重量 (kg)	軸徑 D		仔大 DH		長 LH	概略重量 (Kg)
						最小	最大					最小	最大				
9	55.70	63	42.94			12	24.5	★43	36	35	0.39					9	
10	61.65	70	49.74	15	0.26	12	30	★49	43	35	0.48	16	20	35	55	0.66	10
11	67.62	76	55.02	15	0.31	12	32	★55	49	35	0.58	16	25	44	55	0.88	11
12	73.60	83	61.69	15	0.37	12	32	54	35	35	0.67	16	30	50	55	1.10	12
13	79.60	89	67.11	15	0.44	12	35	57	35	35	0.82	18	38	60	55	1.39	13
14	85.61	95	73.70	17	0.51	12	39.5	65	35	35	0.95	18	45	66	55	1.81	14
15	91.62	101	79.21	17	0.59	15	45.5	70	40	40	1.13	18	48	72	55	2.12	15
16	97.65	107	85.74	17	0.67	15	47.5	70	40	40	1.30	18	51	78	55	2.47	16
17	103.67	113	91.32	17	0.76	15	47.5	70	40	40	1.39	18	55	82	60	2.77	17
18	109.71	119	97.80	17	0.85	15	55	70	40	40	2.00	18	60	90	60	3.23	18

19	115.74	126	103.43	17	0.94	15	55	70	40	2.08	18	63	94	60	3.57	19
20	121.78	132	109.87	17	1.04	15	55	80	40	2.19	23	66	100	60	3.94	20
21	127.82	138	115.55	17	1.15	15	55	80	40	2.29	23	66	100	60	4.24	21
22	133.86	144	121.95	17	1.26	15	55	80	40	2.41	23	66	100	60	4.55	22
23	139.90	150	127.67	17	1.38	15	55	80	40	2.53	23	66	100	60	4.88	23
24	145.95	156	134.04	17	1.51	15	55	80	40	2.65	23	83	100	60	5.81	24
25	151.99	162	139.79	17	1.64	15	55	80	40	2.78	23	83	100	65	6.18	25
26	158.04	168	146.13	17	1.77	15	55	80	45	2.91	23	83	107	65	6.55	26
27	164.09	174	151.90	21	1.90	15	55	85	45	3.02	23	83	107	65	6.94	27
28	170.14	180	158.23	21	2.04	18	55	85	45	3.16	23	83	107	65	7.34	28
30	182.25	193	170.34	21	2.35	18	55	85	45	3.47	28	92	107	65	8.44	30
32	194.35	205	182.44	21	2.68	18	55	85	45	3.79	28	89	107	65	9.28	32
34	206.46	217	194.55	21	3.02	18	55	85	45	4.14						34
35	212.52	223	200.39	21	3.21	18	55	85	45	4.32	28	89	107	65	10.8	35
36	218.57	229	206.66	21	3.39	18	55	85	45	4.51	28	66	107	65	10.5	36
38	230.69	241	218.78	21	3.78	18	55	87	45	4.90	28	66	107	65	11.6	38
40	242.80	253	230.89	21	4.19	18	55	87	45	5.31	28	66	107	65	12.7	40
42	254.92	266	243.10	23	4.62	23	63	87	45	6.28	28	75	107	65	14.2	42
44	267.03	278	255.12	23	5.07	23	63	87	45	6.73						44
45	273.09	284	261.02	23	5.31	23	63	87	45	6.93	28	75	107	65	17.1	45
48	291.27	302	279.36	23	6.04	23	63	87	45	7.70	28	75	107	65	19.2	48
50	303.39	314	291.48	23	6.56	23	63	87	45	8.22	28	75	107	65	20.7	50
54	327.63	335	315.72	23	7.66	26	63	97	50	9.31	28	75	107	70	23.8	54
60	363.99	375	352.08	23	9.46	26	63	97	50	11.1	28	75	107	70	29.0	60
65	394.30	405	382.28	26	11.1	26	75	97	50	13.3	28	75	107	70	33.7	65
70	424.61	436	412.70	26	12.9	26	75	107	50	15.1	28	75	107	70	38.8	70
72	436.73	448	414.82	26	13.6	26	75	107	50	15.8						72
75	454.92	466	442.91	26	14.8	26	75	107	50	17.0						78
80	485.23	496	473.32	30	16.8	26	80	117	50	19.8						80
85	515.54	527	503.54	30	19.0	26	80	117	50	22.0						85
90	545.85	557	533.94	30	21.3	26	80	117	50	24.3						90
96	582.23	593	570.32	30	24.2	26	80	117	50	27.2						96



Model No.	RS80
Item Name	RS80 滾子鏈齒輪

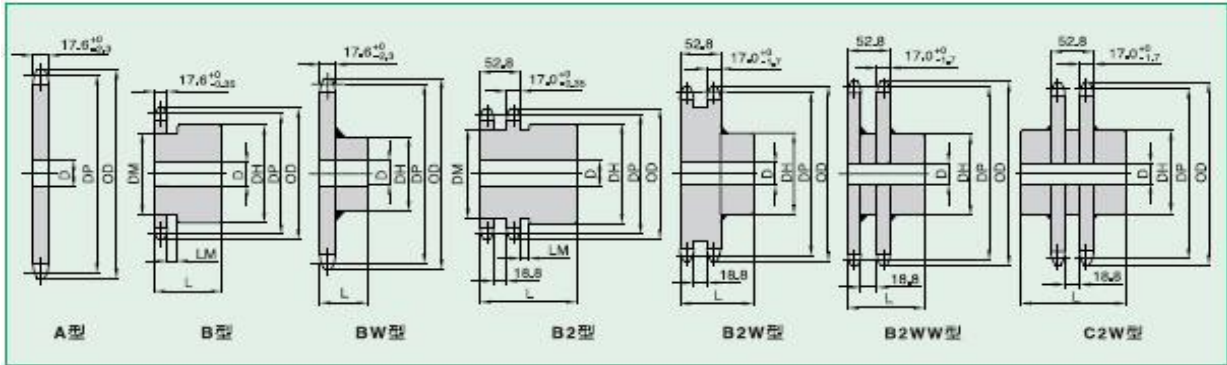


齒數	節圓直徑 DP	外徑 OD	齒底徑	"A" 型		單列 "B" 型					二列 "A" / "B" 型					齒數	
				孔徑 D	概略重量 Kg	軸徑 D		仔大 DH	溝槽 DM	長 L	概略重量 Kg	軸徑 D		仔大 DH	長 L		概略重量 Kg
						最小	最大					最小	最大				
9	74.26	95	57.26			17	35	★58	49	45	0.86						9
10	82.20	93	66.32	17	0.58	17	32	★66	58	45	0.96	21	35	58	70	1.73	10
11	90.16	102	73.36	17	0.71	17	38	★72	65	45	1.23	21	38	60	70	2.02	11
12	98.14	110	82.26	21	0.83	21	45	72	72	45	1.46	23	46	69	70	2.49	12
13	106.14	118	89.48	21	0.98	21	51	77	77	45	1.84	23	55	80	70	3.13	13
14	114.15	127	98.27	21	1.13	21	51	80	80	45	1.99	23	59	88	70	3.73	14
15	122.17	135	105.62	21	1.31	21	63	80	80	45	2.59	23	63	95	70	4.33	15
16	130.20	143	114.32	21	1.49	21	63	80	80	45	2.77	23	66	100	70	5.36	16
17	138.23	151	121.76	21	1.68	21	63	90	90	45	2.96	23	66	100	75	5.92	17
18	146.27	159	130.39	21	1.89	21	63	90	90	45	3.17	23	83	120	75	7.29	18
19	154.32	167	137.91	22	2.09	22	63	90	90	45	3.36	23	83	120	75	7.84	19
20	162.37	176	146.49	22	2.31	22	63	90	90	45	3.59	23	92	130	75	8.90	20

21	170.42	184	154.06	22	2.55	22	63	90	50	3.82	23	92	130	75	9.57	21
22	178.48	192	162.60	26	2.79	26	75	90	50	4.79	33	80	117	75	8.67	22
23	186.54	200	170.22	26	3.05	26	75	90	50	5.06	33	80	117	80	9.19	23
24	194.60	208	178.38	26	3.33	26	75	95	50	5.33	33	80	117	80	10.5	24
25	202.66	216	186.38	26	3.61	26	75	95	50	5.62	33	80	117	80	11.0	25
26	210.72	224	194.84	26	3.91	26	75	97	50	5.92	33	80	117	80	11.6	26
27	218.79	233	202.54	26	4.22	26	75	97	50	6.23	33	80	117	80	12.2	27
28	226.86	241	210.98	26	4.54	26	75	97	50	6.55	33	80	117	80	12.8	28
30	243.00	257	227.12	26	5.22	26	75	97	50	7.23	33	80	117	80	14.1	30
32	259.14	273	243.26	26	5.95	26	75	107	50	7.95	33	80	117	80	15.5	32
34	275.29	289	259.41	26	5.72	26	75	107	50	8.72						34
35	283.36	297	267.19	26	7.12	26	75	107	50	9.13	33	80	117	80	17.8	35
36	291.43	306	275.55	30	7.52	30	75	107	50	10.3	33	80	117	80	18.6	36
38	307.58	322	291.70	30	8.38	30	75	107	50	11.2	38	80	117	80	20.9	38
40	323.74	338	307.86	30	9.29	30	75	107	50	12.1	38	80	117	90	23.6	40
42	339.89	354	324.01	30	10.3	30	75	107	50	13.0	38	80	117	90	25.5	42
44	356.04	370	340.16	30	11.3	30	75	107	50	14.0						44
45	364.12	378	348.02	30	11.8	30	75	107	50	14.6	38	89	127	90	28.4	45
48	388.36	403	372.48	30	13.4	30	75	107	50	16.2	38	89	127	90	31.6	48
50	404.52	419	388.64	30	14.6	30	75	107	50	17.3	38	89	127	90	33.8	50
54	436.84	451	420.96	30	17.0	30	80	117	55	19.8	38	89	127	90	38.6	54
60	485.33	500	469.45	30	21.0	30	80	117	55	23.8	38	89	127	90	46.3	60
65	525.73	540	509.70	38	24.6	38	89	127	55	29.0	38	89	127	90	53.4	65
70	566.15	581	550.27	38	28.5	38	89	127	55	32.9	38	89	127	90	61.1	70
72	582.31	597	566.43	38	30.2	38	89	127	55	34.6						72
75	606.56	621	590.54	38	32.8	38	89	127	60	37.1						78
80	646.91	662	631.09	38	37.3	38	95	137	60	43.3						80
85	684.39	702	671.39	38	42.1	38	95	137	60	48.1						85
90	727.80	743	711.92	38	47.3	38	95	137	60	53.2						90
96	776.31	791	760.43	37	53.8	38	95	137	60	59.8						96



Model No.	RS100
Item Name	RS100 滾子鏈齒輪

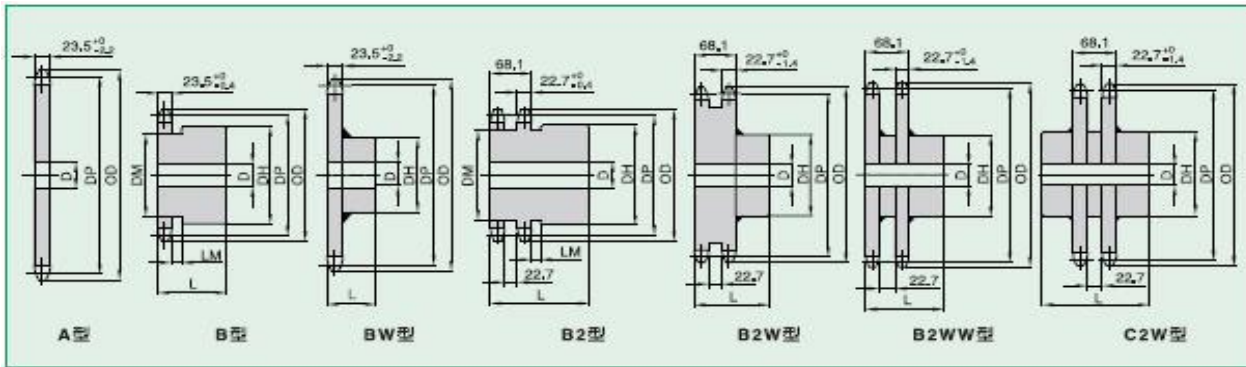


齒數	節圓直徑 DP	外徑 DO	齒底徑	“A”形		單列“B”形					2列“B”形				齒數		
				孔徑 D	概略重量 (kg)	軸徑 D		仔大 DH	溝槽 DM	長 LH	概略重量 (kg)	軸徑 D		徑 DH		長 LH	概略重量 (Kg)
						最小	最大					最小	最大				
9	92.83	106	72.30			21	40	★72	62	55	1.57		46				9
10	102.75	117	83.70	22	1.09	22	43	★83	73	55	1.84	22	46	70	80	3.37	10
11	112.70	127	92.50	22	1.33	22	50	★92	82	55	2.36	22	55	80	80	4.25	11
12	122.67	138	103.62	22	1.58	22	57	90		55	2.96	28	60	90	80	5.07	12
13	132.67	148	112.65	22	1.86	22	63	94		55	3.53	28	66	100	80	6.15	13
14	142.68	158	123.63	22	2.16	22	66	98		55	3.98	28	76	110	80	7.32	14
15	152.71	168	132.82	22	2.48	22	66	98		55	4.30	28	83	120	80	8.60	15
16	162.74	179	143.69	22	2.82	22	66	98		55	4.65	28	75	117	80	9.97	16
17	172.79	189	153.00	22	3.19	22	75	107		55	5.38	28	75	117	80	10.9	17
18	182.84	199	163.79	22	3.58	22	75	107		55	5.77	28	75	117	80	12.0	18
19	192.90	209	173.19	26	3.94	26	75	107		55	6.08	28	75	117	90	14.1	19
20	202.96	220	183.91	26	4.37	26	75	107		55	6.51	28	75	117	90	15.3	20
21	213.03	230	193.38	26	4.82	26	75	107		60	6.96	28	75	117	90	16.6	21



Model No. RS120

Item Name RS120 滾子鏈齒輪



齒數	節圓直徑 DP	外徑 DO	齒底徑	“A”形		單列“B”形					2列“B”形					齒數	
				下孔徑 D	概略重量 (kg)	軸徑 D		徑 DH	溝槽 DM	長 LH	概略重量 (kg)	軸徑 D		徑 DH	長 LH		概略重量 (kg)
						下孔徑	最大					下孔徑	最大				
10	123.30	140	101.07	26	2.09	26	51	88		65	3.17	26	55	80	100	6.00	10
11	135.24	153	111.63	26	2.54	26	60	100		65	4.05	26	60	90	100	7.43	11
12	147.21	165	124.98	26	3.02	26	66	100		65	4.80	28	66	100	100	8.95	12
13	159.20	177	135.81	26	3.55	26	66	100		65	5.33	28	80	115	100	11.1	13
14	171.22	190	148.99	26	4.12	26	75	107		65	6.27	28	83	120	100	12.8	14
15	183.25	202	160.02	30	4.70	30	75	107		65	7.80	38	83	120	100	14.1	15
16	195.29	214	173.06	30	5.36	30	75	107		65	8.46	38	89	127	100	16.9	16
17	207.35	227	184.23	30	6.06	30	75	107		65	9.15	38	89	127	100	18.8	17
18	219.41	239	197.18	30	6.08	30	80	117		65	9.90	38	89	127	100	21.4	18
19	231.48	251	208.46	30	7.58	30	80	117		65	10.7	38	89	127	100	23.5	19
20	243.55	263	221.32	30	8.41	30	80	117		65	12.1	38	89	127	100	25.8	20
21	255.63	276	232.69	30	9.28	30	80	117		70	13.0	38	89	127	100	28.2	21
22	267.72	288	245.49	35	10.1	35	80	117		70	13.8	38	89	127	100	26.5	22

23	279.80	300	256.92	35	11.1	35	80	117	70	14.7	38	89	127	100	28.3	23
24	291.90	312	269.67	35	12.1	35	80	117	70	15.7	38	89	127	100	31.3	24
25	303.99	324	281.16	35	13.1	35	80	127	70	16.7	38	89	127	100	33.3	25
26	316.09	337	293.86	35	14.2	35	89	127	70	17.8	38	95	137	100	35.4	26
27	328.19	349	305.40	35	15.3	35	89	127	70	18.9	38	95	137	100	37.6	27
28	340.29	361	318.06	38	16.5	38	89	127	70	21.5	38	95	137	100	39.8	28
30	364.50	385	342.27	38	18.9	38	89	127	70	24.0	38	95	137	100	44.6	30
32	388.71	410	366.48	38	21.5	38	89	127	70	26.6	38	95	137	100	49.7	32
35	425.04	446	402.38	38	25.8	38	89	127	70	30.8	38	95	137	100	58.0	35
36	437.15	458	414.92	38	27.3	38	95	137	70	32.3	38	95	137	100	60.9	36
38	461.38	483	439.15	38	30.4	38	95	137	70	35.5	38	95	137	100	67.0	38
40	485.60	507	463.37	38	33.7	38	95	137	70	40.7	43	95	137	140	82.7	40
42	509.84	531	487.61	38	37.2	38	95	137	70	44.2	43	95	137	140	89.5	42
45	546.19	568	523.62	38	42.7	38	95	137	75	49.7	43	103	147	140	100	45
48	582.54	604	560.31	38	48.7	38	95	137	75	55.6	43	103	147	140	112	48
50	606.78	628	584.55	38	52.8	38	95	137	75	59.8	43	103	147	140	120	50
54	655.26	677	633.03	38	61.6	38	95	137	75	71.1	43	110	157	140	137	54
60	727.99	750	705.76	38	76.1	38	103	147	75	88.5	43	110	157	160	169	60
65	788.60	811	766.14	38	89.3	38	103	147	80	102						65
70	849.22	871	826.99	38	104	38	103	147	80	118						70
75	909.84	932	887.41	38	119	38	103	147	80	133						75