

75表面數顯壓力表

MODEL: DPS-75II

說明

FTB數顯壓力表是採用FTB自行研發的專利技術製作, 精確度全刻畫1%, 5 1/2個數字及背光顯示, 適合使用於各類機械設備(包含硫化機、泡塑機等), PCB印刷電路板行業, 高科技產業, 儀器設備, 水處理設備, 冷凍空調設備, 以及氣體流體等設備等。 FTB數顯壓力表因不同需求而提供了不同的解決方案。 除了提供顯示外, 還提供了最多八個接點與傳感器類比電壓0-5/10 VDC輸出與序列通信接口RS-485輸出。



規格特色

表面 (mm)
75 (DN75)

精度
±1.0% F.S. Accuracy

外殼
ABS塑膠

環境溫度
-10...+75°C

儲存溫度
-10...+50°C

LED顯示屏
5 1/2位數字白色背光

電源
24 VDC

壓力範圍
真空, 聯成, 最高至1000 kg

壓力單位
8種選擇
kg/cm², bar, psi, MPa, kPa, "Hg, cmHg, mmHg

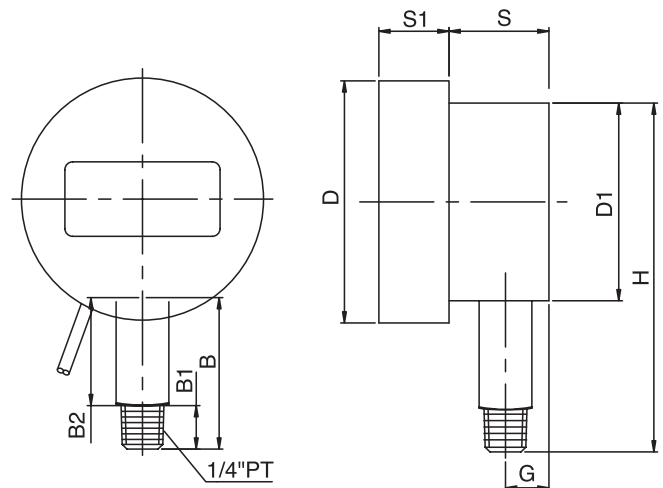
接頭
標準銅1/2" PT
SS316選配

傳感器類比輸出
0-5/10 VDC

NPN/PNP開關輸出
5個可編程接點
(NO/NC/OFF)

序列通信接口
RS-485 Asynchronous Mode

尺寸



Model	D	D1	D2	B	B1	B2	S	S1	S2	S3	R	G	H
DPS-75II	78	63.7		49	14	35	32.2	22.6				14	112.4